

12W LED Arbeitsscheinwerfer

MODEL : WDWL-3R12W Serie

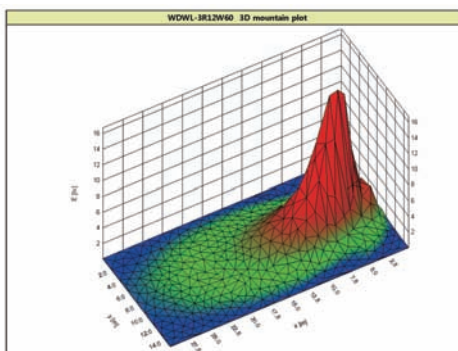
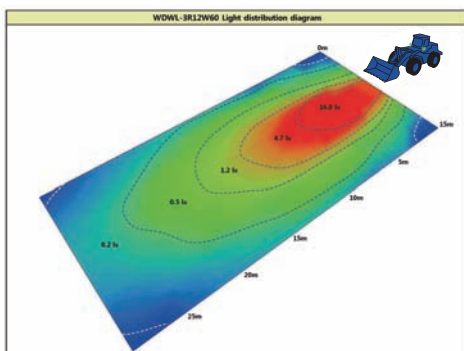
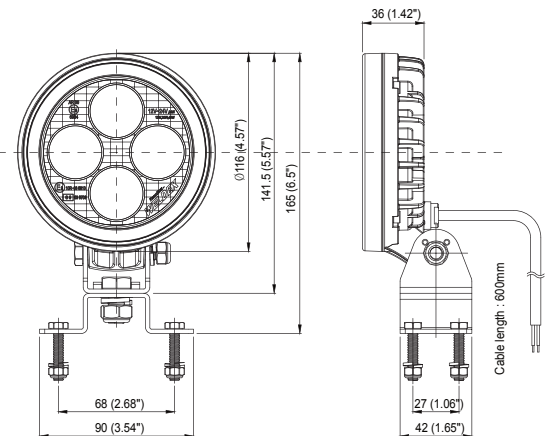


Eingangsspannung	10~48V DC
Stromaufnahme (12V)	0.91 Ampere
Leistung in Watt	12 Watt
Arbeitstemperatur	-40°C~80°C
Schutzklasse	IP69K
Gewicht	640 g
Lumen	1.000 lm
Gehäusefarbe	schwarz
LED Lebensdauer	50.000 Stunden
Vibrationsfestigkeit	15 G
Beam Angle	60°

- WDWL-3R12W20 : 12-Watt 20° Abstrahlwinkel
- WDWL-3R12W40 : 12-Watt 40° Abstrahlwinkel
- WDWL-3R12W : 12-Watt 60° Abstrahlwinkel

- Kabel (optional)
DT: Deutschstecker, BD: Binderstecker, AM: AMP-Stecker

- Aluminiumdruckgussgehäuse für maximale Wärmeableitung
- Optimal einstellbare Halterung
- Seitenleitwerke maximieren die Wärmeableitung
- Geringer Stromverbrauch
- Polycarbonat-Linse
- Erfüllt Richtlinie ECE-R-10



Light distribution (h: 2.5 - 15°)

